

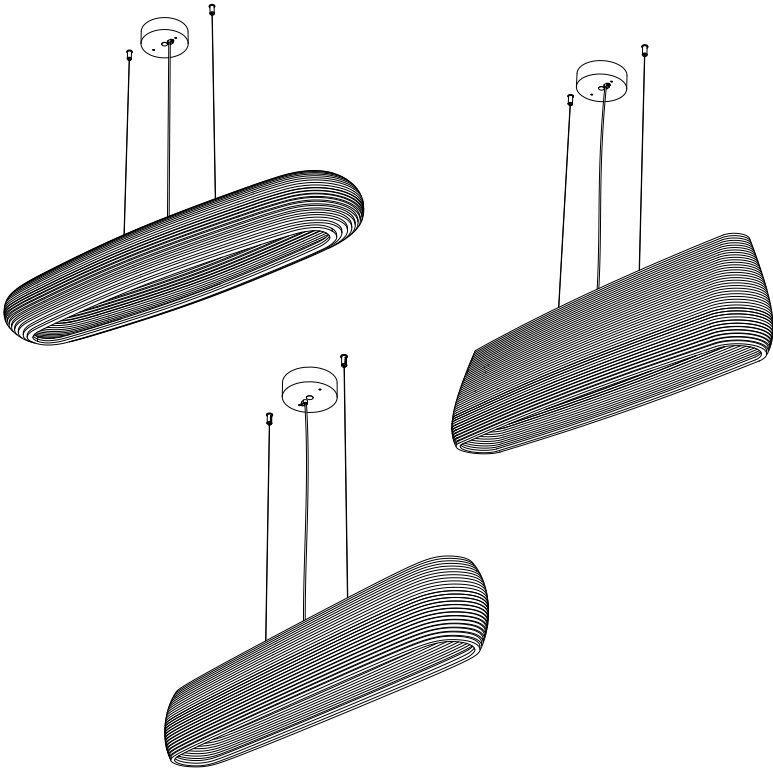
scraplights®

Linears

Installation instructions

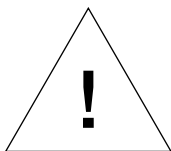
Instructions d'installation

LED, 120-277V, 50/60HZ, 0-10v dimming to 1%
(see spec sheet for additional details)



Instructions applicable for all Linear fixture Styles

Instructions applicables pour toutes les tailles et caractéristiques
des appareils Dash



English

Warnings

- Consult a licensed electrician before wiring to the ceiling.
- Install in a location that has plenty of room around the light.
- Keep away from direct sunlight.
- Maintain at least 12in (31cm) between the lamp and canopy.
- Graypants is not liable for damage due to miswiring.

Before installing

Disconnect power: Use voltmeter to verify that there is no voltage present on the switch wire.

Tip: Hang a card in the fuse box so no one accidentally turns on the power.

Check with a cable locator if there are no electrical lines running through the spot where you want to drill. Otherwise there can be a risk of short circuits.

Français

Avertissement

- Consulter un électricien agréé avant de câbler au plafond.
- Installer dans un endroit qui a beaucoup d'espace autour de la lumière.
- Tenir à l'écart de la lumière directe du soleil.
- Maintenir au moins 31 cm entre la lampe et la canopée.
- Graypants n'est pas responsable des dommages dus à un mauvais câblage.

Avant l'installation

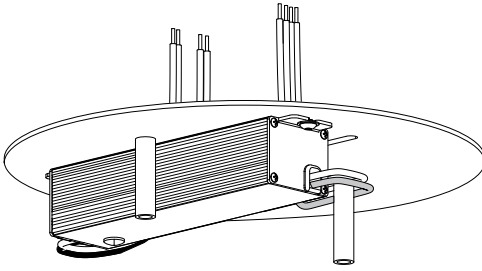
Déconnecter l'alimentation: Vérifier à l'aide d'un testeur que le courant est bien coupé en sortie des fils d'alimentation.

Astuce: Accrocher une carte dans la boîte à disjoncteur divisionnaire afin que personne n'allume accidentellement le courant.

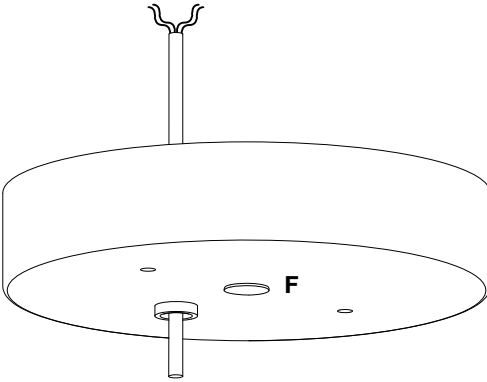
Vérifier avec un localisateur de câble s'il n'y a pas de fils électriques qui traversent l'endroit où vous voulez percer. Sinon, il peut y avoir un risque de court-circuit.



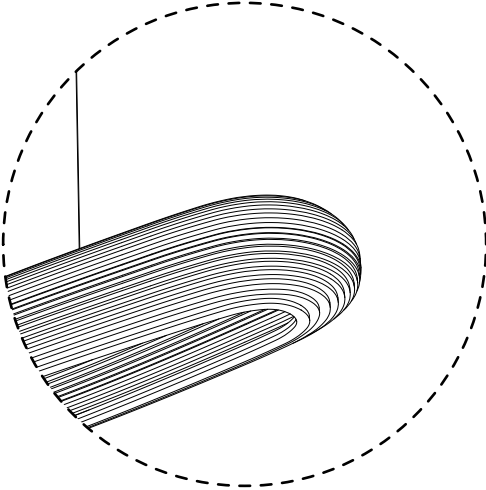
Parts List



A
Mounting Bracket
& Driver(s)



B
Canopy



C
Fixture + Aircraft Cable
(Fixture Style Varies)

D (x2)



8-32
Canopy Bolt

E (x2)



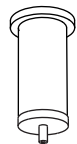
8-32
Bracket Bolt

F (x1)



Canopy Plug

G (x2)



Cable Grip

1

120V - 277V input
Line (black / noir)

120V - 277V input
Neutral (white / blanc)

120V - 277V input
Ground (green / vert)

0-10 dim -
(gray / gris)

0-10 dim +
(purple / violet)

DCv + (red / rouge)
DCv + (red / rouge)

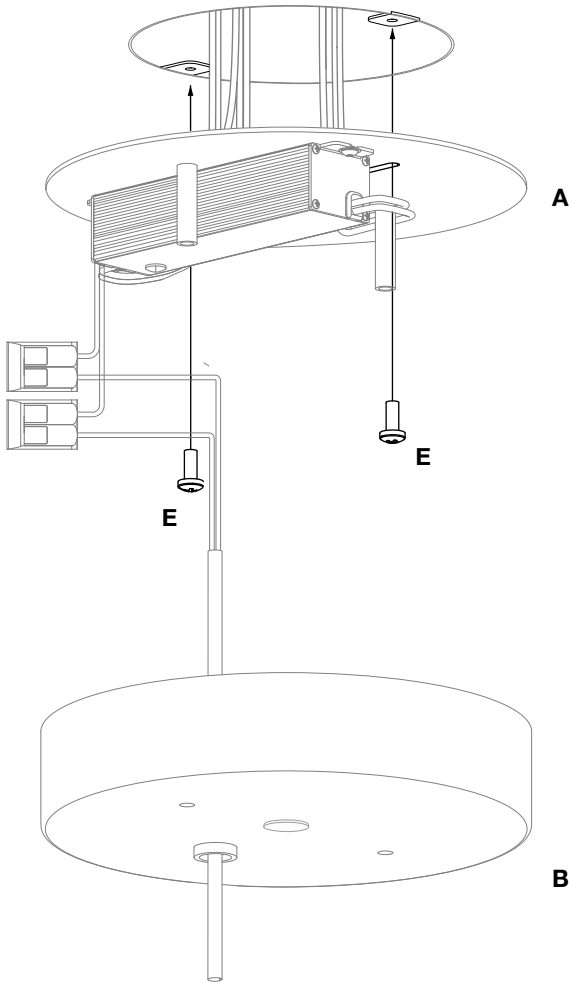
DCv - (blue / bleu)
DCv - (black / noir)

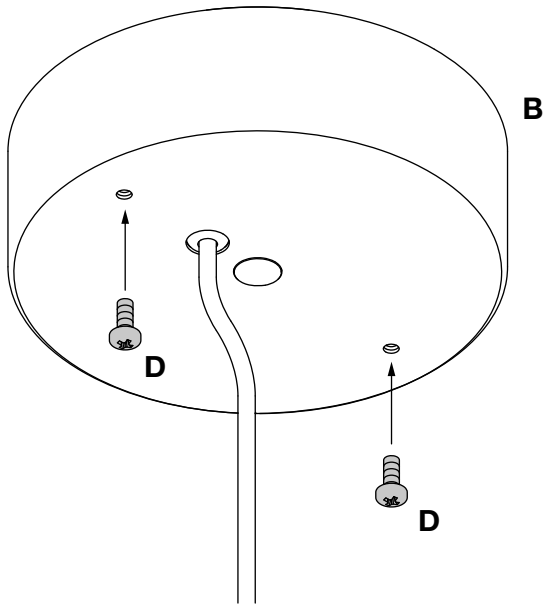
English
Fixture cord
Cordon de montage

Fixture cord connects to
LOW VOLTAGE ONLY, wiring
to line voltage will result in
permanent damage.

Le cordon du luminaire se
connecte **UNIQUEMENT** à
BASSE TENSION, le
câblage à la tension secteur
entraînera des dommages
permanents.



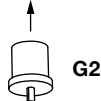
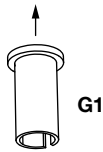
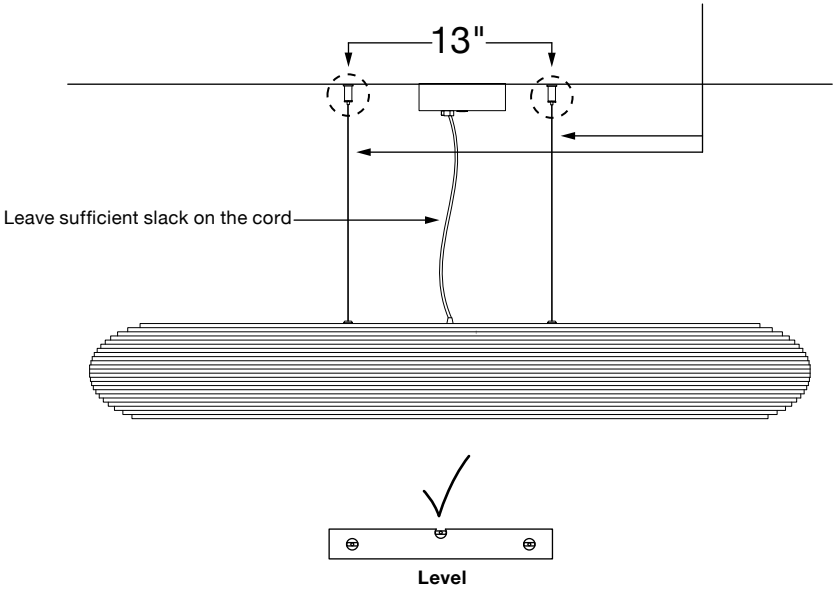




4

English
Adjustable suspension length

Français
Longueur de suspension réglable



English
Into ceiling anchor
(not provided)

Français
dans l'ancrage au plafond
(non fourni)

English
Aircraft cable optional,
dependent on specification

Câble d'avion pilote en
option,

Seattle

3220 1st. Ave. S. Suite 400
Seattle, WA 98134
(206) 420-3912
seattle@graypants.com

Amsterdam

Herengracht 180
1016 BR Amsterdam
+31 (0) 20 820 8990
amsterdam@graypants.com